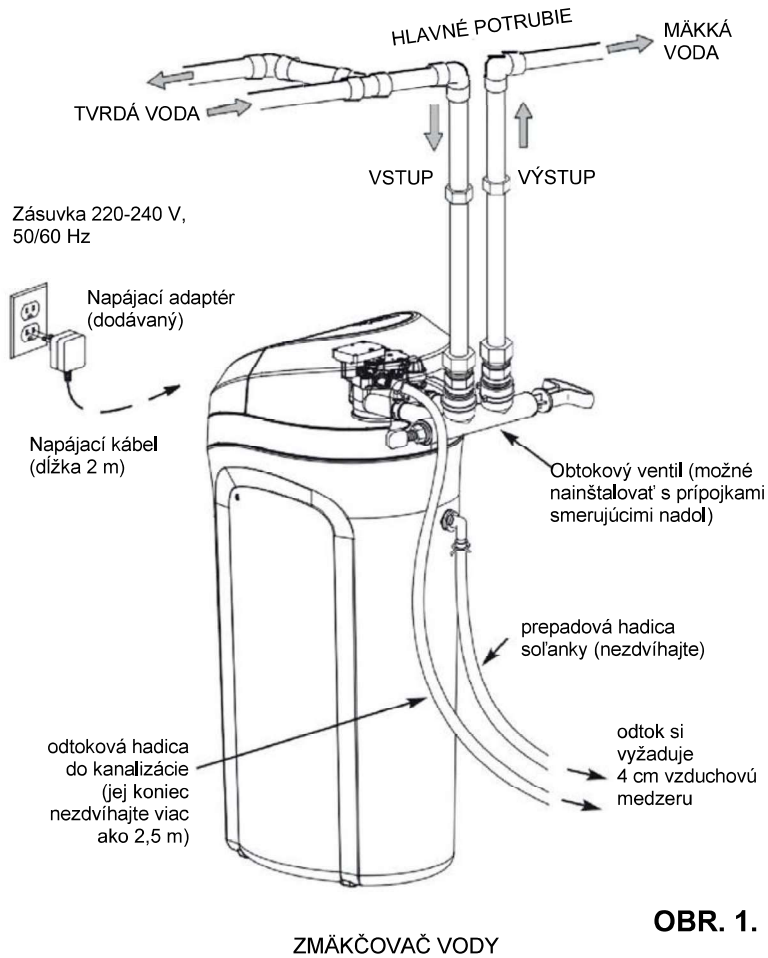


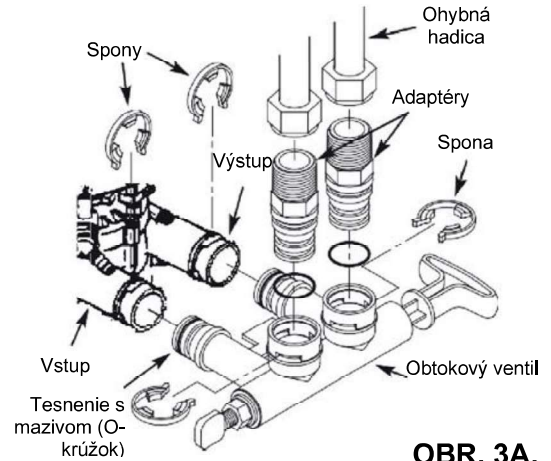
# Inšalačné výkresy

## BEŽNÁ INŠTALÁCIA



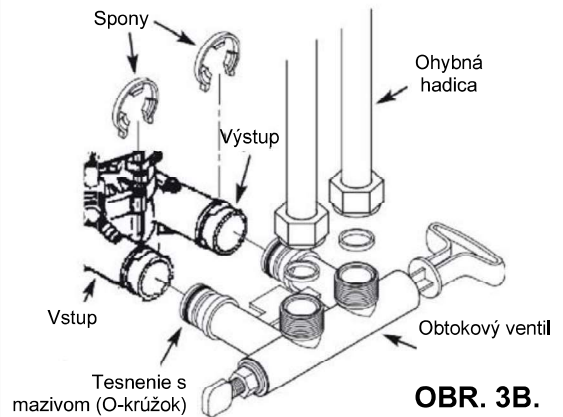
OBR. 1.

## INŠTALÁCIA S OBTOKOVÝM VENTILOM



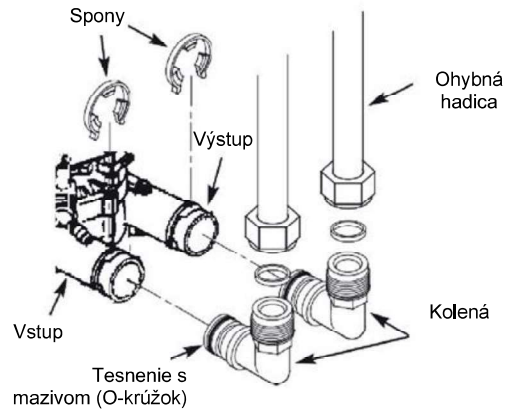
OBR. 3A.

## INŠTALÁCIA SO ZÁVITOVÝM OBTOKOVÝM VENTILOM



OBR. 3B.

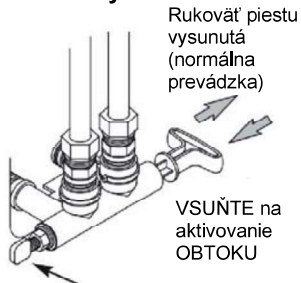
## INŠTALÁCIA S POUŽITÍM KOLIEN



OBR. 3C.

## MOŽNOSTI OBTOKU

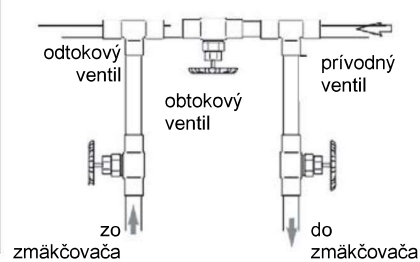
### Obtokový ventil EcoWater Systems



Regulátor tvrdosti – na zvýšenie tvrdosti upravenej vody otočte proti smeru hodinových ručičiek

OBR. 2A.

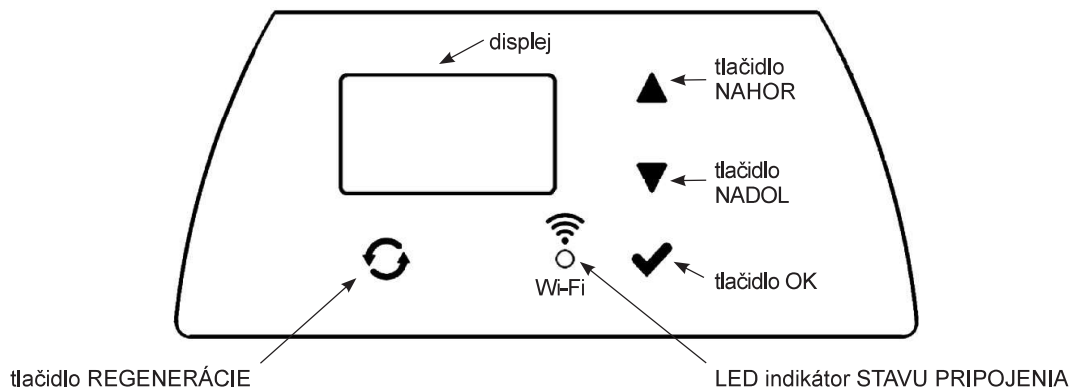
### Obtok s 3 ventilmi



- normálna prevádzka:
  - otvorte privodný (vstupný) a odtokový (výstupný) ventil
  - zatvorte obtokový ventil
- obtok:
  - zatvorte privodný (vstupný) a odtokový (výstupný) ventil

OBR. 2B.

## Nastavenia zmäkčovača



### PROGRAMOVANIE ZMÄKČOVAČA

Po zapojení napájacieho adaptéra do elektrickej zásuvky sa na displeji krátko zobrazí kód modelu a číslo verzie. Potom sa zobrazí hlásenie SET TIME a začne blikať „12:00“.

#### Pozor!

Ak sa na displeji zobrazí „- - -“, stláčajte tlačidlo ▲ alebo ▼ dovedy, kým sa nezobrazí správny kód modelu (pozri tabuľku nižšie). Stlačte ✓OK a prejdite na zobrazenie SET TIME.

Model	Kód
Aquahome 20 Smart	u20
Aquahome 30 Smart	u30c
Aquahome Duo Smart	d30
Aquahome MIX Smart	E30

### KROK 1: NASTAVENIE ČASU



1. Ak sa nezobrazuje hlásenie SET TIME, stlačte ✓OK, kým sa tak nestane.



2. Na nastavenie času stláčajte tlačidlo ▲ alebo ▼. ▲ – čas vpred, ▼ – čas vzad.

#### Pozor!

Na zmeny času v krokoch stláčajte tlačidlo krátko. Na rýchle zmeny času podržte tlačidlo stlačené.

3. Keď sa zobrazí správny čas, stlačte tlačidlo ✓OK. Na displeji sa zobrazí SET HARDNESS.

#### Pozor!

V systémoch pripojených k sieti Wi-Fi sa čas nastaví aj aktualizuje automaticky.

### KROK 2: NASTAVENIE TVRDOSTI PRÍTOKOVEJ/NEUPRAVENEJ VODY



1. Po dokončení predchádzajúceho kroku sa na displeji zobrazí hlásenie SET HARDNESS. Ak nie, stláčajte tlačidlo ✓OK dovedy, kým sa tak nestane.

2. Stláčaním tlačidla ▲ alebo ▼ zadajte hodnotu tvrdosti vody z vodovodu v zmách na galón (gpg). Predvolená hodnota je 25.

#### Pozor!

Ak vodovodná voda obsahuje železo, zadajte vyššiu hodnotu tvrdosti vody. Napríklad pri vode s tvrdosťou 20 gpg s obsahom 2 ppm (mg/l) železa zvýšte tvrdosť vody o 5 na každý 1 ppm železa. V tomto prípade bude teda výsledná tvrdosť 30.

$$2 \text{ ppm železa} \times 5 = 10$$

$$\text{Tvrdosť } 20 \text{ gpg} + 10 = 30$$

je potrebné zadať hodnotu STUPŇA TVRDOSTI 30

3. Keď sa zobrazí správny stupeň, stlačte tlačidlo ✓OK. Na displeji sa zobrazí hlásenie SET RECHARGE TIME.

### KROK 3: NASTAVENIE ČASU ZAČIATKU REGENERÁCIE



1. Po dokončení predchádzajúceho kroku sa na displeji zobrazí hlásenie SET RECHARGE TIME. Ak nie, stláčajte tlačidlo ✓OK dovedy, kým sa tak nestane.

2. Predvolene je čas nastavený na 02:00. Vo väčšine domácností je to vhodný čas na začatie regenerácie (trvá to cca 2 hodiny), pretože spotreba vody je vtedy minimálna. Počas regenerácie do inštalácie priteká tvrdá/nezmäkčená voda.

3. Stláčaním tlačidiel ▲ alebo ▼ zmeňte čas začiatku regenerácie.

4. Keď sa zobrazí správny čas (hodina), stlačte tlačidlo ✓OK. Na displeji sa zobrazí SET SALT LEVEL.

# Nastavenia zmäkčovača

## KROK 4: VÝBER DRUHU SOLI



1. Po dokončení predchádzajúceho kroku sa na displeji zobrazí „nACL“ (NaCl = chlorid sodný) alebo „kCL“ (KCl = chlorid draselný). Ak nie, stlačajte tlačidlo ✓OK dovtedy, kým sa tak nestane.



2. Pomocou tlačidla ▲ alebo ▼ zvolte druh soli použitej v zmäkčovači.

Predvolené nastavenie je „nACL“ (NaCl = chlorid sodný – štandardná soľ na zmäkčovanie vody). Nezabudnite nastaviť „kCL“, ak sa má použiť chlorid draselný (KCl). Toto nastavenie upravuje čas trvania regenerácie, aby sa kompenzovala rozdielna rýchlosť rozpúšťania KCl.

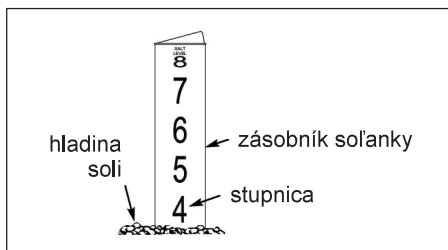
3. Keď sa zobrazí správny druh soli, stlačte tlačidlo ✓OK. Na displeji sa zobrazí hlásenie SET SALT LEVEL.

## KROK 5: NASTAVENIE HLADINY SOLI

1. Po dokončení predchádzajúceho kroku sa na displeji zobrazí hlásenie SET SALT LEVEL. Ak nie, stlačajte tlačidlo ✓OK dovtedy, kým sa tak nestane.

2. Otvorte veko zásobníka a pridajte soľ.

3. Hladina soli je 0–8 (pozri nižšie) vo vnútri zásobníka soľanky. Pozrite sa, kde na stupnici na nachádza hladina soli.



4. Hladinu soli zodpovedajúcu stupnici v zásobníku nastavíte stláčaním tlačidla ▲ alebo ▼. Pri hladine 2 alebo nižšej bude na displej blikať LOW SALT LEVEL. Kontrolu hladiny soli vypnete stláčaním tlačidla ▼ až do hodnoty menej ako 0. V takom prípade na displeji bliká OFF.



5. Keď sa zobrazí správna hladina soli, stlačte tlačidlo ✓OK. Na displeji sa znova zobrazí úvodné zobrazenie (nastavenie času).

## KONTROLA HLADINY SOLI



**HLADINU SOLI JE POTREBNÉ NASTAVIŤ VŽDY PO DOPLNENÍ SOLI DO ZMÄKČOVAČA.**

Kontrolný systém vyhodnocuje hladinu soli s rôznym rozlíšením pre rôzne druhy soli. Pri hladine 2 alebo nižšej bude blikať hlásenie LOW SALT LEVEL, ktoré pripomenie, že je potrebné doplniť soľ.

## NORMÁLNA PREVÁDZKA

Počas normálnej prevádzky sa na displeji zobrazuje aktuálny čas.

## MANUÁLNA REGENERÁCIA



Ak sa predpokladá, že sa spotrebuje viac vody ako obvykle, možno bude nutné spustiť regeneráciu manuálne. Ak chcete manuálne spustiť regeneračný cyklus, na niekoľko sekúnd podržte stlačené tlačidlo RECHARGE dovtedy, kým nezačne blikať hlásenie RECHARGE NOW.

Zmäkčovač spustí manuálnu regeneráciu. Po aktivovaní regenerácie ju nie je už možné zrušiť. Počas tejto doby nepoužívajte v domácnosti teplú vodu, pretože by sa ohrievač mohol naplniť tvrdou vodou.

## REGENERÁCIA DNES V NOCI



Na spustenie regenerácie v naprogramovanom čase stlačte (ale nepodržte) tlačidlo RECHARGE.

Na displeji bliká hlásenie RECHARGE TONIGHT.

Regenerácia sa spustí v naprogramovanom čase (o 2:00 alebo podľa programu). Regenerácia sa zruší opätovným stlačením toho istého tlačidla.

## REŽIM DOVOLENKY

Zmäkčovače Aquahome si vyžadujú regeneráciu iba pri spotrebe vody, kedy sa voda musí zmäkčovať. Z tohto dôvodu sa regenerácia nebude vykonávať, keď v domácnosti nikto nie je. Aby zmäkčovač vykonával regeneráciu, keď je spotreba vody nulová, použite funkciu MAXIMUM DAYS BETWEEN RECHARGES. Aby sa zabránilo možnému množeniu mikroorganizmov a baktérií, ak sa vyskytnú v nádrži, odporúča sa dobu medzi regeneráciami nastaviť na 15 dní.

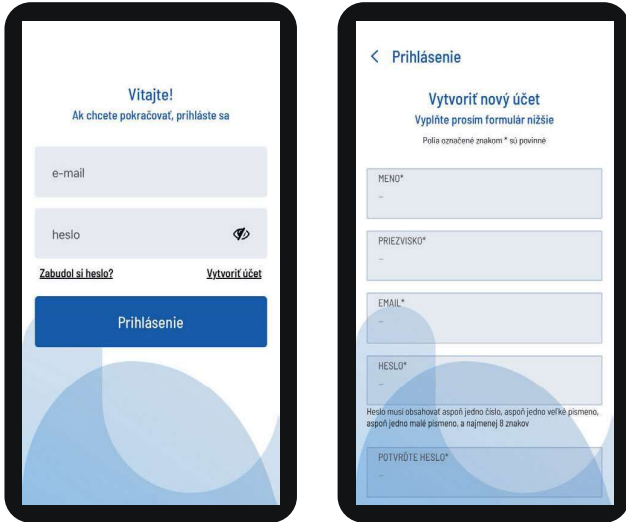
# Pripojenie k sieti Wi-Fi\*

## KROK 1: STIAHNUTIE APLIKÁCIE IQUA™

Navštívte obchod App Store alebo Google Play a stiahnite si aplikáciu **iQua™**. Aplikácia vyžaduje inštaláciu pred vytvorením účtu a pripojením zmkčovača na cloud.

## KROK 2: VYTVORENIE ÚČTU

1. Spustíte aplikáciu **iQua™**.
2. Na uvítacej obrazovke zvolíte možnosť **Vytvorit' účet**.



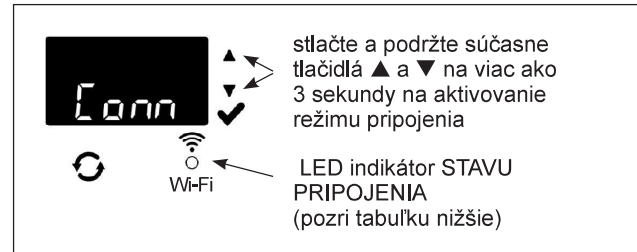
3. Vyplňte povinné polia (meno, telefónne číslo, adresa atď.). Zadajte e-mailovú adresu na upozornenia. Vytvorte si heslo na prístup k vášmu účtu.
4. Vyjadrite súhlas s podmienkami a stlačte tlačidlo **Dokončit'.**\*\*



5. Zobrazí sa požiadavka na overenie vašej e-mailovej adresy: „Z adresy noreply@myiqua.com dostanete e-mail s pokynmi na dokončenie procesu aktivácie. Ak ste e-mail nedostali, skontrolujte priečinok so spamom. Označte správu ako bezpečnú, aby ďalšie upozornenia z lokality myiqua.com neboli blokované. Pred kliknutím na odkaz v e-maile sa uistite, že je pripojený ovládač.“

## KROK 3: PRIPOJENIE OVLÁDAČA ZMÄKČOVAČA

1. Naprogramujte ovládač (čas, tvrdosť vody, hladina soli atď.) podľa pokynov na stranách 1–4, ak ste tak ešte nevykonali.
2. Na displeji by sa mal zobrazovať aktuálny čas bez hlásenia SET. Ak sa zobrazuje hlásenie SET, stlačte ✓OK.
3. Stlačte a podržte súčasne tlačidlá ▲ a ▼ na viac ako 3 sekundy.



4. Uvoľnite tlačidlá, keď sa na displeji zobrazí hlásenie „Conn“ (pozri obrázok vyššie) a LED indikátor stavu pripojenia bliká nažltlo.
5. Systém je v režime pripojenia, pripravený na pripojenie na cloud a v takomto stave zotrvá 15 minút. Ak pripojenie prekročí časový limit a LED indikátor zhasne, môžete pripojenie nadviazať znova stlačením a podržaním tlačidiel ▲ a ▼ na viac ako 3 sekundy.

Farby LED indikátora stavu pripojenia	Stav
LED indikátor bliká nažltlo (max. 15 minút)	Systém je v režime pripojenia a čaká na pripojenie na cloud cez domáci bezdrôtový smerovač (router).
Zelený	Systém je pripojený na cloud a zaregistrovaný.
Červený	Systém vzdialene sťahuje aktualizáciu.
LED indikátor nesvieti	Systém nie je pripojený na cloud.

6. Keď je systém v režime pripojenia, postupujte podľa pokynov na nasledujúcej strane, aby ste pomocou aplikácie pripojili zmkčovač na cloud pomocou domáceho bezdrôtového smerovača (router).

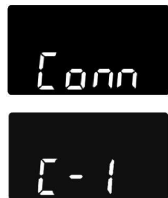
\* Ak nie je možné zariadenie pripojiť k Wi-Fi sieti z dôvodu parametrov alebo zabezpečenia smerovača (router), považuje sa zariadenie za funkčné a plní svoju základnú funkciu – úpravu vody.

\*\* Na vytvorenie účtu v aplikácii iQua je potrebný súhlas s podmienkami.

# Pripojenie k sieti Wi-Fi

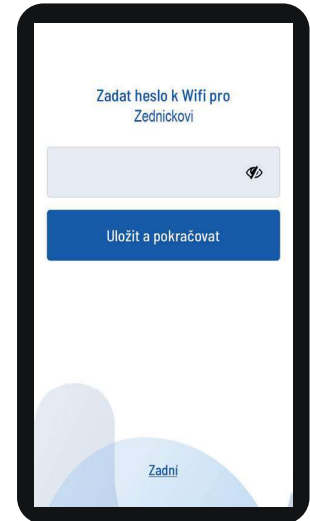
## KROK 4: PRIPOJENIE A REGISTRÁCIA ZMÄKČOVAČA

- Po vykonaní krokov na predchádzajúcej strane dostanete e-mail z domény myiqua.com na aktiváciu účtu. Otvorte správu a kliknite na odkaz **Aktivovať účet**.
- Prihlásite sa do účtu pomocou adresy a hesla uvedeného pri vytváraní účtu a kliknite na tlačidlo „**Štart**“.
- Na obrazovke aplikácie sa zobrazí hlásenie **Hľadá sa zariadenie...**



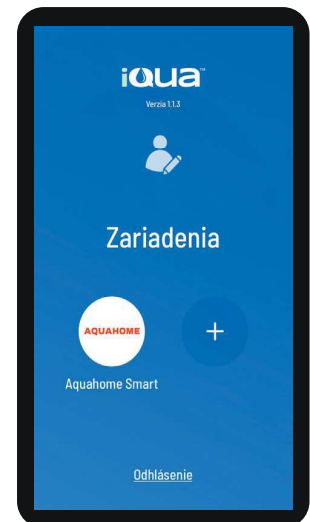
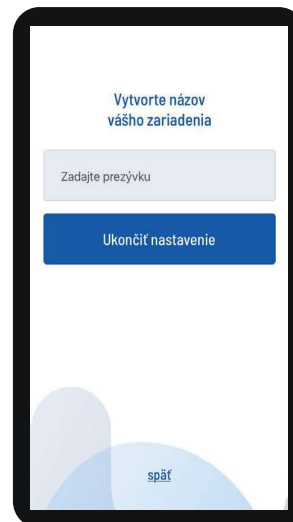
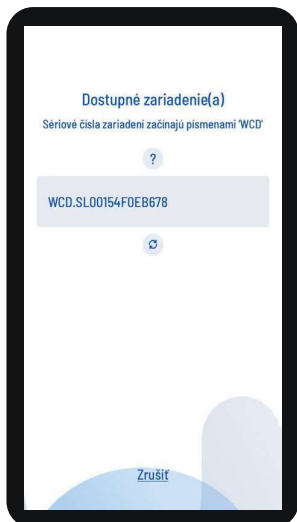
- Skontrolujte, či je zmäkčovač stále pripojený (žltý LED indikátor). Keď sa hlásenie zmäkčovača zmení z „Conn“ na „C-1“, zariadenie sa pripojí k telefónu.

- Na obrazovke aplikácie sa zobrazí zoznam dostupných zariadení. Zoznam by mal obsahovať názov, ktorý sa začína na **WCD** a za ním nasleduje sériové (výrobné) číslo. Ide o tento zmäkčovač. Po výbere názvu sa na obrazovke zobrazí hlásenie **Párovanie vášho zariadenia**.
- Na obrazovke aplikácie sa zobrazí zoznam dostupných bezdrôtových sietí. Vyberte domáci smerovač (router) a zadajte heslo Wi-Fi.



- Na displeji zmäkčovača sa zobrazí symbol „C-2“ indikujúci pripojenie k domácej bezdrôtovej sieti. Po pripojení na cloudový server iQua™ sa symbol zmení na „C-3“.

- Aplikácia si vyžiada názov zmäkčovača. Názov sa zobrazí v zozname zariadení po prihlásení do aplikácie. Po zadaní názvu zariadenia kliknite na **Dokončiť konfiguráciu**.





# Programovanie zmäkčovača

## NASTAVENIE NIŽŠEJ SPOTREBY SOLI

FUNKCIA NIE JE DOSTUPNÁ PRI MODELI AQUAHOME MIX.

Keď je táto funkcia aktivovaná, zmäkčovač pracuje s kapacitou tvrdosti 400 zrn na libru soli alebo viac. Zmäkčovač môže vykonávať regeneráciu častejšie pri použití menšieho množstva soli a vody. Pri novo zakúpenom zmäkčovači je táto funkcia deaktivovaná. Zmena nastavenia:



1. Podržte stlačené tlačidlo ✓OK dovtedy, kým sa nezobrazí „000 - -“.



2. Znova stlačte tlačidlo ✓OK, aby sa zobrazilo zobrazenie na zapnutie/vypnutie funkcie.



3. Funkciu zapnete alebo vypnete stláčaním tlačidiel ▲ alebo ▼.



4. Po zobrazení nastavenia niekoľkokrát stlačte tlačidlo ✓OK na prepínanie zobrazení dovtedy, až kým sa nezobrazí úvodné zobrazenie (čas).

**Pozor!**  
Keď je funkcia zapnutá, na displeji sa zobrazí ikona úsporného režimu („E“).

## NASTAVENIE FUNKCIE ČISTENIA A ČASU ČISTENIA

Táto funkcia je užitočná pri vode z vodovodu obsahujúcej železo a/alebo množstvo usadenín (piesok, íl, nečistoty atď.). Po zapnutí funkcie bude štandardnej regenerácii predchádzať cyklus spätného a rýchleho preplachovania. Zaisť sa tým prídavné čistenie filtra pred regeneráciou soľanky. Ak voda z vodovodu neobsahuje železo alebo usadeniny, je potrebné túto funkciu vypnúť, aby sa šetrila voda. Zmena nastavenia:



1. Podržte stlačené tlačidlo ✓OK dovtedy, kým sa nezobrazí „000 - -“



2. Znova stlačte tlačidlo ✓OK, aby sa zobrazilo zobrazenie na zapnutie/vypnutie funkcie.



3. Funkciu zapnete alebo vypnete stláčaním tlačidiel ▲ alebo ▼.



4. Keď je zobrazené príslušné nastavenie (ON/OFF), stlačte tlačidlo ✓OK.



5. Keď je funkcia čistenia zapnutá, čas trvania prídavného preplachovania je predvolený podľa daného modelu. Tento čas však môžete nastaviť v rozsahu 1–15 minút. Čas trvania cyklu zmeníte jeho predĺžením pomocou tlačidla ▲ alebo skrátením pomocou tlačidla ▼. Ak nie je potrebná žiadna zmena, prejdite na ďalší krok.



6. Niekoľkokrát stlačte tlačidlo ✓OK na prepínanie zobrazení dovtedy, až kým sa nezobrazí úvodné zobrazenie (čas).

## NASTAVTE OBDOBIE MEDZI REGENERÁCIAMI

Predvolené nastavenie „Auto“ umožňuje systému riadiť regenerácie na základe odpočtov vodomera.

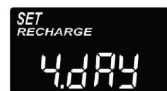
Zaisťuje sa tým najúčinnějšía prevádzka.

Môžete však nastaviť maximálny čas (v dňoch) medzi jednotlivými regeneráciami. Napríklad pri nastavení „4 dni“ neuplynú bez regenerácie viac ako 4 dni. Rozsah nastavenia je 1–15 dní.

Zmena počtu dní medzi regeneráciami:



1. Podržte stlačené tlačidlo ✓OK dovtedy, kým sa nezobrazí „000 - -“.



2. Opakovane stláčajte ✓OK dovtedy, kým sa na displeji nezobrazí SET RECHARGE.

3. Pomocou tlačidla ▲ alebo ▼ nastavte počet dní medzi regeneráciami.

4. Po zobrazení vybraného počtu niekoľkokrát stlačte tlačidlo ✓OK na prepínanie zobrazení dovtedy, až kým sa nezobrazí úvodné zobrazenie (čas).

### Pozor!

Systém vykoná regeneráciu po naprogramovanom počte dní, aj keď medzitým nie je žiadna spotreba vody. Aby ste sa vyhli regenerácii, keď nie ste doma, pred odchodom z domova nastavte hodnotu na „Auto“. Po návrate budete musieť znova nastaviť počet dní.

## FUNKCIA 97%

Zapnutie funkcie aktivuje automatickú regeneráciu po vyčerpaní 97% kapacity (kedykoľvek počas dňa). Predvolene je funkcia vypnutá.



1. Podržte stlačené tlačidlo ✓OK dovtedy, kým sa nezobrazí „000 - -“.



2. Stláčajte ✓OK dovtedy, kým na displeji nezačne blikať „97“ na zmenu aktuálneho nastavenia (ON/OFF).



3. Pomocou tlačidla ▲ alebo ▼ zvolte ON/OFF na zapnutie alebo vypnutie tejto funkcie.

4. Keď na displeji blíkajú vybrané nastavenie (ON/OFF), niekoľkokrát stlačte tlačidlo ✓OK na prepínanie zobrazení dovtedy, až kým sa nezobrazí úvodné zobrazenie (čas).

# Programovanie zmäkčovača

## 12- ALEBO 24-HODINOVÉ ZOBRAZENIE HODÍN

Hodiny sú z výroby nastavené v 24-hodinovom režime. Toto nastavenie je možné zmeniť na 12-hodinový režim (AM/PM).



1. Podržte stlačené tlačidlo ✓OK dotedy, kým sa nezobrazí „000 - -“.



2. Stláčajte ✓OK dotedy, kým na displeji nebude blikať hlásenie SET TIME spolu s aktuálnym nastavením (24 h alebo 12 h).



3. Pomocou tlačidla ▼ vyberte 12 h formát.

4. Niekoľkokrát stlačte tlačidlo ✓OK na prepínanie zobrazení dotedy, až kým sa nezobrazí úvodné zobrazenie (čas).

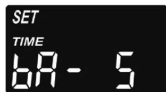
5. Ak chcete obnoviť 24-hodinový formát, vykonajte kroky 1–4, ale v kroku 3 použite tlačidlo ▲ namiesto tlačidla ▼.

## NASTAVENIE ČASU SPÄTNÉHO A RÝCHLEHO PREPLACHOVANIA

Podľa požiadavky je možné nastaviť rôzne časy spätného a rýchleho preplachovania. Nastaviť je možné hodnotu v rozsahu 0–30 minút.



1. Podržte stlačené tlačidlo ✓OK dotedy, kým sa nezobrazí „000 - -“.



2. Opakovane stláčajte ✓OK dotedy, kým sa na displeji nezobrazí „bA“.

3. Pomocou tlačidla ▲ alebo ▼ nastavte počet minút spätného preplachovania.



4. Znova stláčajte ✓OK dotedy, kým na displeji nebude blikať „Fr“.

5. Pomocou tlačidla ▲ alebo ▼ nastavte počet minút rýchleho preplachovania.

6. Niekoľkokrát stlačte tlačidlo ✓OK na prepínanie zobrazení dotedy, až kým sa nezobrazí úvodné zobrazenie (čas).

## PRÍDAVNÝ VÝSTUP OVLÁDACIEHO PANELA

Prídavný výstup ovládacieho panela umožňuje využívanie rôznych druhov externých zariadení, akým je generátor chlóru alebo dávkovač chemických prostriedkov. Výstup poskytuje napájacie jednosmerné napätie 24 V a max. 500 mA z konektora J8 na elektronickej riadiacej doske.

Predvolené nastavenia sú CL (Chlór) pri modeli Aquahome 30 Smart a OFF pri ostatných modeloch Aquahome Smart. Zmena nastavenia:



1. Podržte stlačené tlačidlo ✓OK dotedy, kým sa nezobrazí „000 - -“.



2. Stláčajte ✓OK dotedy, kým na displeji nezačne blikať hlásenie SET CTRL na zmenu aktuálneho nastavenia.

3. Na zmenu nastavenia funkcie stláčajte tlačidlo ▲ alebo ▼.



4. Keď vybrané nastavenie blinká na displeji, znova stlačte tlačidlo ✓OK. Ak vyberiete inú voľbu ako CF, na displej sa obnoví úvodné zobrazenie (čas).



5. Po výbere CF (dávkovač chemických prostriedkov) je potrebné vykonať ďalšie dve nastavenia.



6. Pred zapnutím prídavného zariadenia je potrebné nastaviť objem vody, ktorý musí pretekať turbínou. Keď striedavo blinká „CF“ a „Ltr“, pomocou tlačidla ▲ alebo ▼ nastavte objem vody v litroch.



7. Stlačte ✓OK. Pomocou tlačidla ▲ alebo ▼ nastavte čas prevádzky prídavného zariadenia v sekundách.



8. Stlačte ✓OK na obnovenie úvodného zobrazenia (čas).

V nasledujúcej tabuľke sú uvedené možnosti voľby dostupné pri aktivácii funkcie prídavného výstupu v rôznych fázach cyklu zmäkčovania

Voľba	Opis	Funkcia prídavného výstupu ovládacieho panela
OFF	Vypnutý	Trvalo vypnutý.
BP	Obtok	Zapnutý počas regenerácie.
CL	Chlór	Zapnutý počas čerpania soľanky počas regenerácie.
FS	Prietokový spínač	Zapnutý pri toku vody cez turbínu. Vypne sa po 8 sekundách po zastavení prietoku vody.
CF	Dávkovač chemických prostriedkov	Zapnutý na nastavený čas (pozri pokyny na nastavenie objemu a času na nasledujúcej strane) po pretečení zadaného objemu vody cez turbínu.
FR	Rýchle preplachovanie	Zapnutý počas rýchleho preplachovania počas regenerácie.
ON	Zapnutý	Trvalo zapnutý.

# Programovanie zmäkčovača

## UCHOVÁVANIE NASTAVENÍ V PRÍPADE VÝPADKU NAPÁJANIA

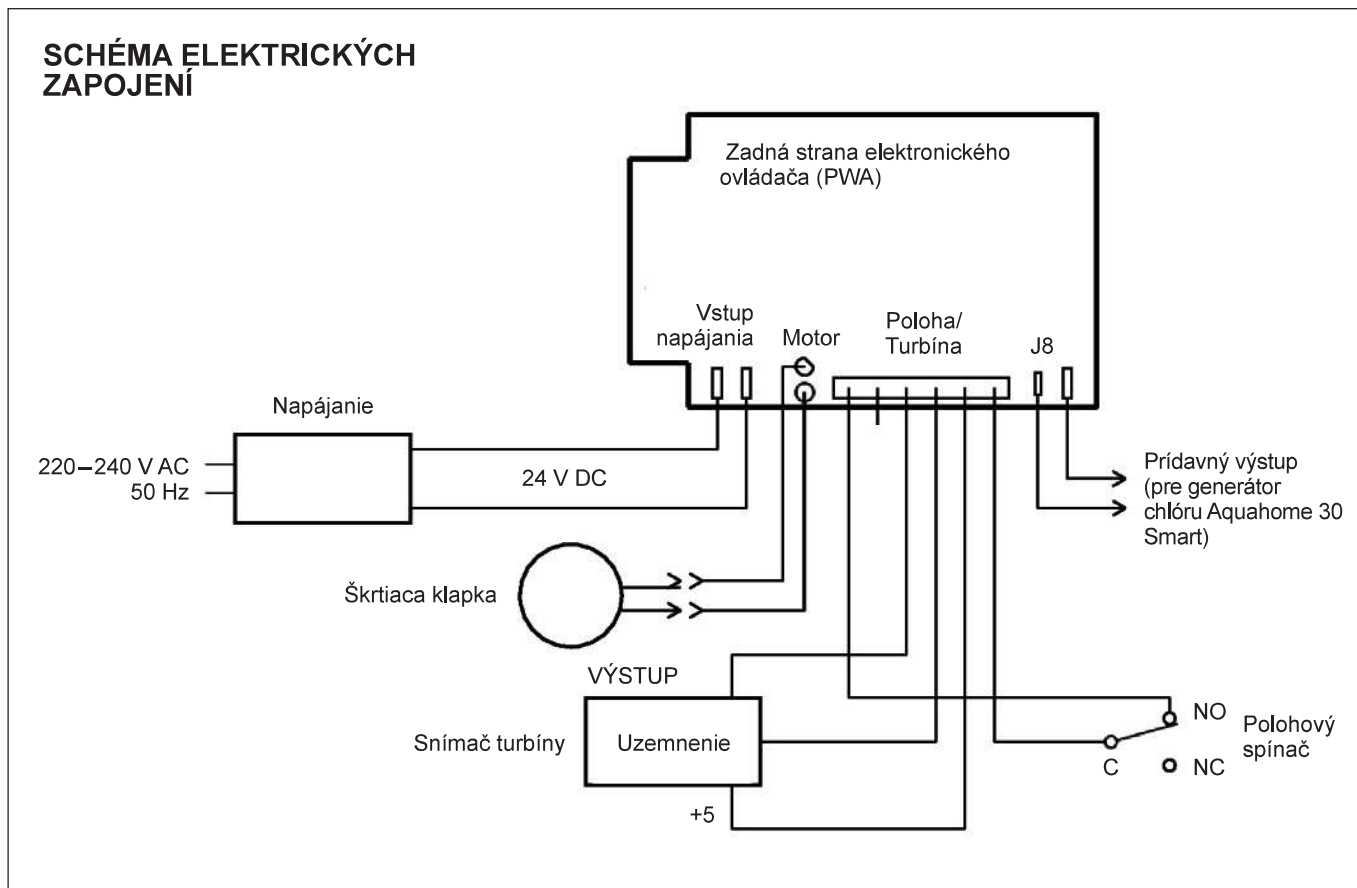
V prípade výpadku napájania si interná pamäť ovládača uchová uloženú väčšinu nastavení, ako napríklad tvrdosť vody a čas regenerácie. Ak však výpadok napájania trvá dlhší čas, bude nutné znova nastaviť čas. Počas výpadku napájania je displej zhasnutý a zmäkčovač nevykonáva regeneráciu.

Po obnovení napájania:

1. Skontrolujte displej.
- 2a. Ak je zobrazený čas a neblíkajú, ovládač si uchoval nastavenie a nie je ho nutné nanovo opakovať.
- 2b. Ak na displeji čas blíkajú, je potrebné jeho opätovné nastavenie. Pozri NASTAVENIE ČASU. Blikajúci displej upozorňuje na potrebu nastavenia času. Ak nie sú nastavené hodiny (čas), regenerácia pravdepodobne začne v nesprávnu dennú dobu.

### Pozor!

**Zmäkčovač pri obnovení napájania obnoví regeneračný cyklus, ktorý bol prerušený pri výpadku napájania.**





# Prevádzkové informácie

## DOPŔŔANIE SOLI

Na každú regeneráciu je potrebná soľanka (soľ rozpustená vo vode). Potrebné množstvo vody sa meria pri prietoku do zásobníka na soľ cez ventil a časovač. Ak zmäkčovač spotreboval všetku soľ ešte pred doplnením novej soli, voda bude tvrdá. Otvorte veko zásobníka soľanky a skontrolujte hladinu soli. Túto kontrolu vyko-návajte pomerne často.

Pri prvom dopŕňovaní soli sa uistite, že je v zásobníku soľanky cca 10 cm vody.

Pri dopŕňaní soli sa uistite, či je veko zásobníka soľanky na svojom mieste.

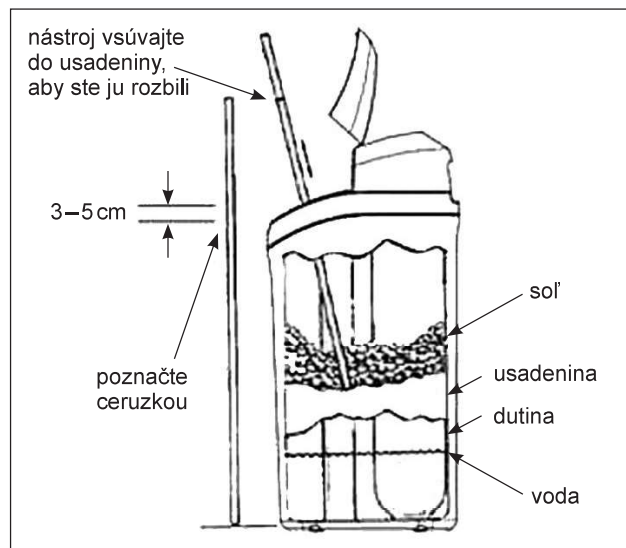
### Pozor!

**Na vlhkých miestach je lepšie soľ udržiavať na polovičnej úrovni a pridávať ju častejšie.**

**ODPORÚČANÉ DRUHY SOLI:** Soľ na úpravu vody v kockách, tabletách, hrubozrnná atď. s obsahom nečistôt pod 1%. Tento druh soli obsahuje odparené kryštály vysokej čistoty, niekedy formované do brikiet. Soľ obsahuje menej ako 1% vo vode nerozpustných nečistôt.

**NEODPORÚČANÉ DRUHY SOLI:** Kamenná soľ s vysokým obsahom nečistôt, soľné kocky, granule, kuchynská soľ, cestná soľ, soľ na výrobu zmrzliny atď.

## ROZBÍJANIE USADENÍN SOLI



**OBR. 4**

V zásobníku soľanky sa niekedy vytvorí tvrdá kôra alebo usadeniny soli. Je to spôsobené buď vysokou vlhkosťou, alebo použitím nesprávneho druhu soli. V takom prípade sa medzi hladinou vody a soli vytvorí prázdny priestor. Soľ sa vo vode nerozpustí, živcový filter sa neregeneruje a voda zostane tvrdá. Usadeniny sa môžu vytvárať pod hladinou sypkej soli. Použite rukoväť metly alebo podobné náradie podľa obr. 4. Náradie opatrne vertikálne vsúvajte do soli. Ak cítite tvrdý predmet, pravdepodobne ide o usadeninu. S nástrojom opatrne tlačte na rôzne miesta usadeniny, aby ste ju rozbili. Nepokúšajte sa rozbiť usadeninu udieraním do zásobníka.

## RIEŠENIE PROBLÉMOV

Problém	Príčina	Riešenie
Žiadna upravená voda	V zásobníku nie je soľ.	Doplňte soľ a spustite cyklus manuálnej regenerácie (RECHARGE NOW).
	Vytvorili sa usadeniny soli.	Rozbite usadeninu (pozri vyššie) a spustite cyklus manuálnej regenerácie (RECHARGE NOW).
	Napájací adaptér nie je zasunutý do elektrickej zásuvky, káble sú odpojené od riadiacej dosky, prepálená poisťka, vypnutý istič.	Skontrolujte, či nie je prerušenie napájania spôsobené niektorou z vyššie uvedených príčin a ak áno, tak problém vyriešte. Po obnovení napájania nastavte čas, ak sa zobrazí hlásenie SET TIME.
	Obtokový ventil je v polohe obtoku.	Nastavte obtokový ventil do polohy pre normálnu prevádzku.
	Upchatá alebo zalomená odtoková hadica.	Odtoková hadica nesmie byť zalomená, ostro ohnutá alebo mať koniec príliš vysoko.
Voda je pravidelne tvrdá	Na regeneráciu sa používa tvrdá voda z obtoku z dôvodu nesprávneho nastavenia aktuálneho času alebo času regenerácie.	Skontrolujte aktuálny čas na displeji. Ak je nesprávny, pozri NASTAVENIE ČASU. Skontrolujte čas začiatku regenerácie.
	Hodnota tvrdosti vody je príliš nízka.	Pozri NASTAVENIE TVRDOSTI PRÍTOKOVEJ/NEUPRAVENEJ VODY, skontrolujte aktuálne nastavenie tvrdosti a v prípade potreby hodnotu zvýšte. Ak je to potrebné, zmerajte tvrdosť vody z vodovodu.
	Spotreba teplej vody počas regenerácie.	Počas regenerácie sa vyhnite používaniu teplej vody, pretože ohrievač vody bude napájaný tvrdou vodou.
Zobrazí sa chybový kód Err01, Err03 alebo Err04	Chyba zapojenia, mikrosčina, motora alebo ovládača.	
Zobrazí sa chybový kód L50	Chyba pamäte ovládača.	Kontaktujte servisné stredisko.