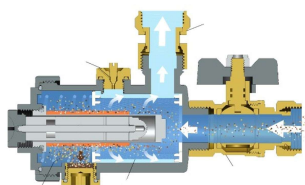




MF20 – pripojovacie šróbenie 3/4"

Magnetický priamy filter odstraňuje magnetické a nemagnetické nečistoty.
Možnosť čistenia v priebehu pár minút bez nutnosti skladania či demontáže.
Bod plnenia pre ochranné prípravky.
Nezablokuje ani neobmedzuje prietok.



VAROVANIE!!!

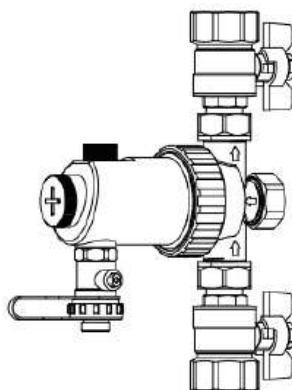
Magnetický filter obsahuje silný magnet, ktorý vytvára silné magnetické pole, najmä keď sa vyberie na čistenie.
Magnety môžu spôsobiť vážne zdravotné problémy osobám s kardiostimulátorom alebo podobným elektronickým zariadením.
Magnety môžu poškodiť aj iné elektronické zariadenia a magnetické pamäťové médiá.



Chráňte pred mrazom, neinštalujte do vonkajších priestorov a neskladujte v teplotách pod nulou.

Obsah balenia:

- 1x telo magnetického filtra
- 2x 3/4" uzatvárací guľový ventil
- 1x tesnenia
- 1x kľúč



Technické parametre:

Typové rady: MF20

Prípojovacie šróbenie: 3/4"

Max. magnetická indukcia (Gauss): 9 000

Objem filtra: 120 ml

Maximálna teplota: 120°C

Maximálny tlak: 10 bar

Maximálna absorpčná kapacita: 115 g

Hustota sitka: 300 µm

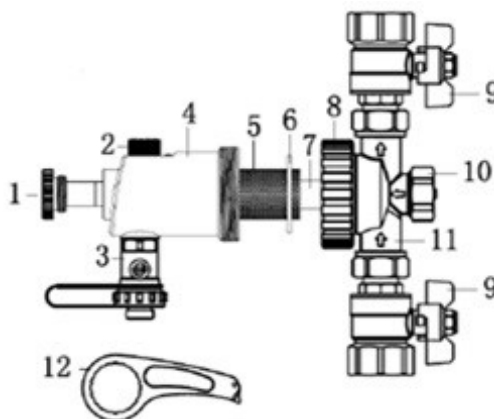
Priemer magnetu: 14,5 mm

Rozmer: 150 mm x 220 mm

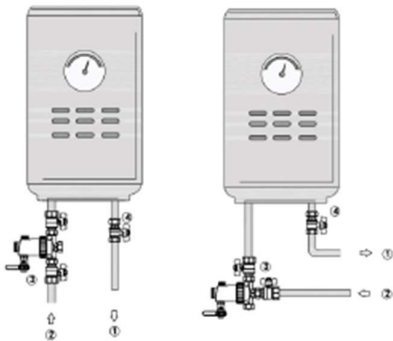
Váha: 636 g

Časti filtra:

1. magnetická tyč
2. ukazovateľ čistenia
3. vypúšťací ventil
4. telo magnetického filtra
5. nerezové sitko
6. tesnenie
7. puzdro magnetu
8. objímka filtra
9. uzatváracie ventily
10. odvzdušňovací ventil
11. otočný kľúč
12. kľúč



Umiestnenie



1. Vyhľadajte vhodné miesto pre filter, kde bude umožnený dostatočný prístup pre servis (údržbu).
2. Odporúčame použiť vratnú rúrku, filter však neumiestňujte medzi kotol a prepadovú rúrku v systémoch s otvorenou expanznou nádobou.

Inštalácia

Filter môže inštalovať iba odborne spôsobilá osoba, napríklad kvalifikovaný servisný technik alebo inštalatér.

1. Vypustíte a odtlakujete vykurovací systém.
2. Označíte rúrku pomocou vhodného nástroja, aby ste mohli vyrezať označenú časť a potom odhrotovať.
3. Nainštalujete uzatváracie guľové ventily na prívodnú a vratnú rúrku.
4. Nasadíte magnetický filter. Uistíte sa, že smer šípky kopíruje prietok vykurovacieho systému. Použijete ploché podložky a úplne utiahnete prevlečné matice na ventiloch, aby ste zaistili vodotesnosť.
5. Otvoríte uzatváracie ventily a zapnete vykurovací systém.
6. Vzduch odpúšťajte podľa potreby pomocou odvzdušňovacieho ventilu.

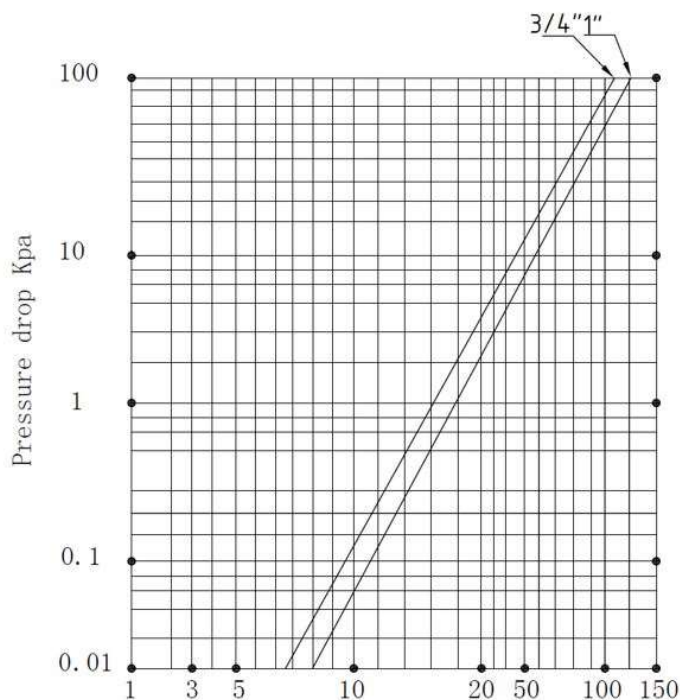
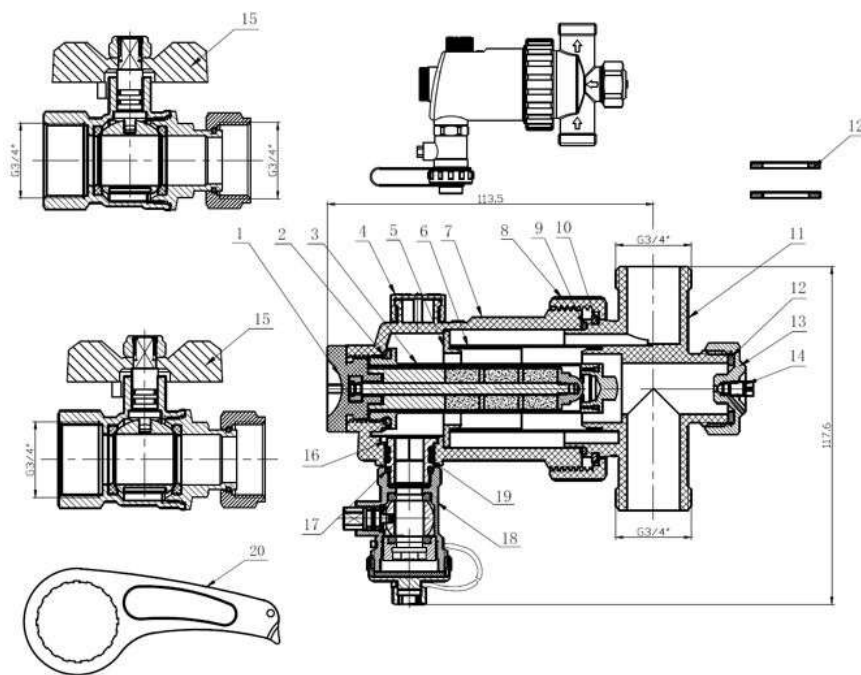
Čistenie a servis

Na zachovanie optimálnej účinnosti odporúčame každoročné čistenie.

Odporúčame čistenie 2x za rok.

1. Vypnite vykurovací systém, pripravte si vhodnú nádobu na špinavú vodu.
2. Uzavrite uzatváracie ventily (9).
3. Vyberte magnetickú tyč (1) a očistite ju vodou.
4. Otvorte vypúšťací ventil (3) pomocou kľúča (12), otvorte uzatvárací (9) a odvzdušňovací ventil (10). Vypúšťajte špinavú vodu do vedra, kým nepotečie čistá voda.
5. Povoľte objímku filtra (8), aby ste vyčistili sitko (5) a puzdro magnetu (7) pomocou teplej mydlovej vody.
6. Znovu vložte sitko (5) a puzdro magnetu (7) a utiahnite objímku filtra (8).
7. Zatvorte odvzdušňovací ventil (10) a uzatvárací ventil (3).
8. Otvorte uzatváracie ventily (9) pre napustenie filtra a odvzdušnite podľa potreby.
9. Na ukazovateli čistenia (2) otočte na číslo (1 - 12 = január - december), ktoré zodpovedá mesiacu, v ktorom ste filter čistili (napr. číslo 2 značí, že filter bol čistený vo februári).
10. Spustíte vykurovací systém.

Magnetický filter - Technický list



Size	KVS (m ³ /h)
3/4"	7
1"	7.6