

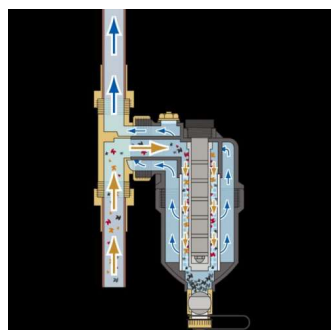


MF32 - pripojovacie šróbenie 5/4"

MF40 - pripojovacie šróbenie 6/4"

Magnetický priamy filter odstraňuje magnetické a nemagnetické nečistoty.
Možnosť čistenia v priebehu pár minút bez nutnosti skladania či demontáže.
Bod plnenia pre ochranné prípravky.
Nezablokuje ani neobmedzuje prietok.

VAROVANIE!!!



Magnetický filter obsahuje silný magnet, ktorý vytvára silné magnetické pole, najmä keď sa vyberie na čistenie.
Magnety môžu spôsobiť vážne zdravotné problémy osobám s kardiostimulátorom alebo podobným elektronickým zariadením.
Magnety môžu poškodiť aj iné elektronické zariadenia a magnetické pamäťové médiá.



Chráňte pred mrazom, neinštalujte do vonkajších priestorov a neskladujte v teplotách pod nulou.

Obsah balenia:

- 1x telo magnetického filtra
- 2x 5/4" alebo 6/4" uzatváracie ventily (v závislosti od modelu filtra)
- 1 x tesnenie

Technické parametre:

Typové rady: MF32 alebo MF40

Pripojovacie šróbenie: 5/4" alebo 6/4"

Max. magnetická indukcia (Gauss): 12 000

Objem filtra: 1 000 ml

Maximálna teplota: 120°C

Maximálny tlak: ≤10 bar

Maximálny prietok 1kpa (l/m): 77 l

Maximálna absorbočná kapacita: 342 g

Hustota sitka: 700 µm

Priemer magnetu: 18 mm

Rozmer: 300 mm x 201,5 mm

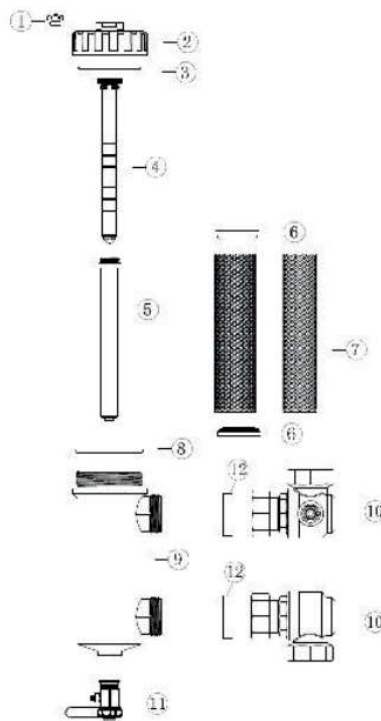
Hmotnosť: 3,69 kg

abcplyn.sk s. r. o.
Československej armády 2
036 01 Martin

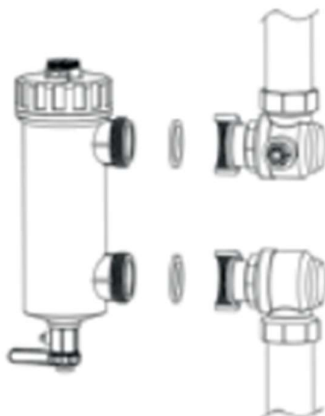
Kontakt:
+421434224809
info@abcplyn.sk

Časti filtra:

1. odvzdušňovací ventil
2. objímka filtra
3. o-kružok
4. magnetická tyč
5. kryt magnetu
6. kruhová svorka
7. antikoro filter
8. o-kružok
9. telo magnetického filtra
10. guľové ventily
11. vypúšťacie ventily
12. gumové tesnenie



Umiestnenie



1. Vyhľadajte vhodné miesto pre filter – tam, kde bude umožnený dostatočný prístup aj pre servis (údržbu).
2. Odporúčame použiť vratnú rúrku, ale neumiestňujte filter medzi kotel a prepadovú rúrku v otvorených systémoch.

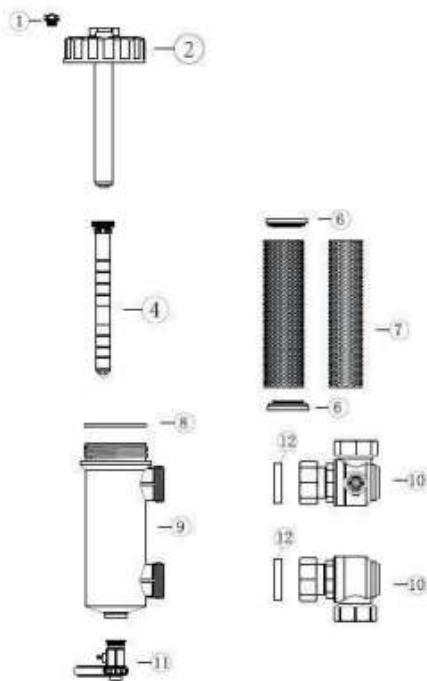
Filter môže inštalovať len odborne spôsobilá osoba – napríklad kvalifikovaný servisný technik alebo inštalatér.

Inštalácia



1. Vypustíte vykurovací systém.
2. Označíte rúrku pomocou vhodného nástroja, aby ste vyrezali označenú časť a odstránili otrepy. Dva uzatváracie guľové ventily možno inštalovať v smeroch podľa obrázku.
3. Nainštalujte uzatváracie guľové ventily na vstupnú a výstupnú rúrku filtra.
4. Dostatočne pevno nasrutkujte telo filtra ku guľovým ventilom a ručne utiahnite prevlečné matice (neuťahujte príliš silno). Telo filtra sa musí inštalovať zvisle. Magnetická tyč tohto filtra je odnímateľná.
5. Otvorte guľové ventily a zapnite vykurovací systém.
6. Podľa potreby odvzdušnite pomocou horného odvzdušňovacieho ventilu.

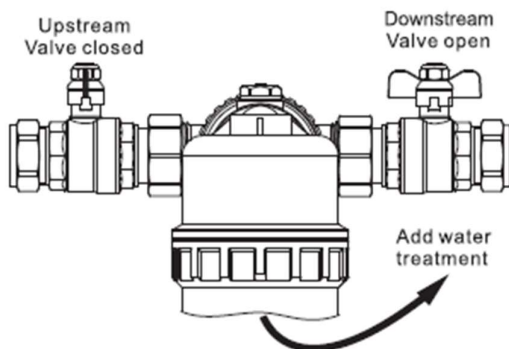
Čistenie a servis



Pre zachovanie optimálnej účinnosti odporúčame každoročné čistenie. Odporúčame čistenie 2x za rok.

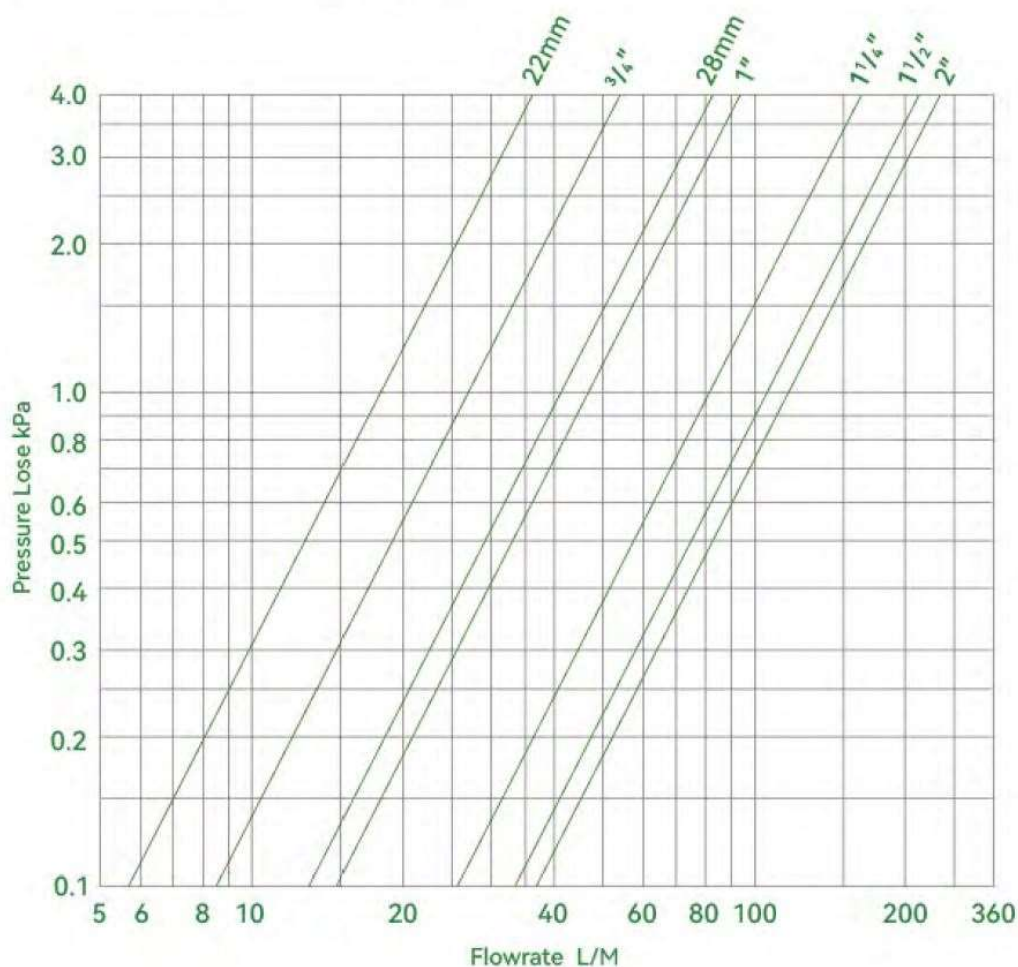
1. Vypnite vykurovací systém a uzavrite oba guľové ventily (10). Pripravte si vhodnú nádobu na špinavú vodu.
2. Vyťahnite magnetickú tyč (4) a umyte ju vodou, potom otvorte vypúšťací ventil (11) a odvzdušňovací ventil (1) a zachyťte špinavú vodu do nádoby.
3. Pomocou multifunkčného kľúča odsrutkujte a odstráňte viečko filtra (2). Vyťahnite antikoroové sitko (7) a vyčistite ho teplou (mydlovou) vodou.
4. Znovu zostavte antikoroové sitko (7), magnetickú tyč (4), objímku filtra (2), telo filtra (9) a pripojte filter ku guľovým ventilom (10).
5. Otvorte guľový ventil pre napustenie filtra a odvzdušnite podľa potreby.
6. Zatvorte odvzdušňovací ventil (1). Skontrolujte, či nedochádza k úniku.
7. Spustíte vykurovací systém.

Úprava vody



1. Vypustíte zo systému primeraný objem vody, aby ste mohli dávkovať.
2. Odpojte magnetický filter od systému a uvoľnite tlak v systéme.
3. Obsah filtra vypustíte cez vypúšťací ventil.
4. Odstráňte skrutkovací uzáver a podľa potreby pridajte dávkovacie chemikálie.
5. Po skončení dávkovania nasadíte späť skrutkovací uzáver a filter znovu zapnete.

Technical Specification



Magnetický filter - Technický list

