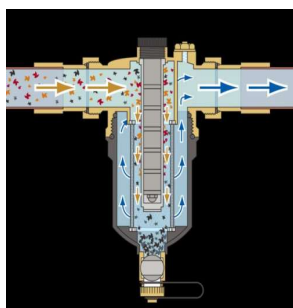




MF20 - pripojovacie šróbenie 3/4"

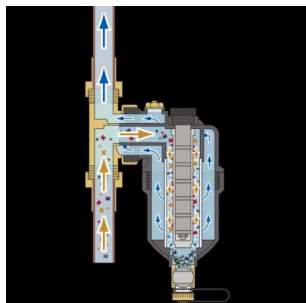
MF25 - pripojovacie šróbenie 1"



Magnetický priamy filter odstraňuje magnetické a nemagnetické nečistoty.
Možnosť čistenia v priebehu pár minút bez nutnosti skladania či demontáže.
Bod plnenia pre ochranné prípravky.
Nezablokuje ani neobmedzuje prietok.

VAROVANIE!!!

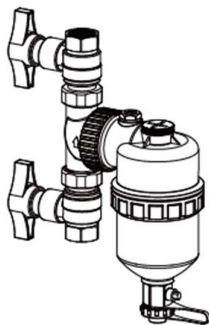
Magnetický filter obsahuje silný magnet, ktorý vytvára silné magnetické pole, najmä keď sa vyberie na čistenie.
Magnety môžu spôsobiť vážne zdravotné problémy osobám s kardiostimulátorom alebo podobným elektronickým zariadením.
Magnety môžu poškodiť aj iné elektronické zariadenia a magnetické pamäťové médiá.



Chráňte pred mrazom, neinštalujte do vonkajších priestorov a neskladujte v teplotách pod nulou.

Obsah balenia:

- 1x Telo magnetického filtra
- 2x 3/4" alebo 1" uzatváracie ventily (v závislosti od modelu filtra)
- 2 x tesnenia
- 2x sitko
- 1x kľúč na povolenie



Technické parametre:

Typové rady: MF25 alebo MF20

Prípojovacie šróbenie: 1" alebo 3/4"

Max. magnetická indukcia (Gauss): 12 000

Montáž možná: horizontálne aj vertikálne, ale telo filtra vždy otočiť vertikálne kvôli odvzdušňovaniu

Objem filtra: 530 ml

Maximálna teplota: 120°C

Maximálny tlak: 12 bar

Maximálny prietok 1kpa (l/m): 22 l pri 3/4" a 45 l pri 1"

Maximálna absorbná kapacita: 145 g

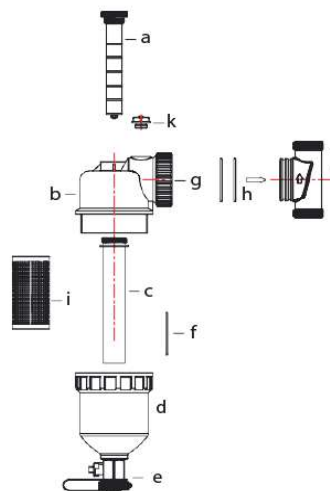
Hustota sitka: 300/800 µm

Priemer magnetu: 18 mm

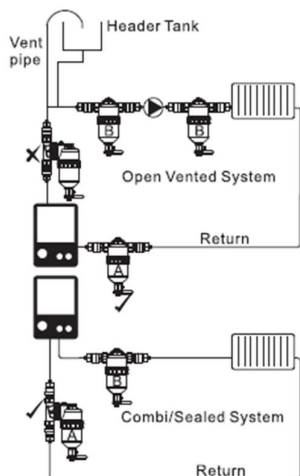
Rozmer: 167 mm x 86 mm

Časti filtra:

- Magnetická tyč
- Horná časť telesa filtra
- Kryt magnetu
- Teleso filtra
- Vypúšťací ventil
- O-kružok
- Mosadzný golier
- O-kružok
- Plastový filter
- Rotačný kĺb
- Odvzdušňovací ventil

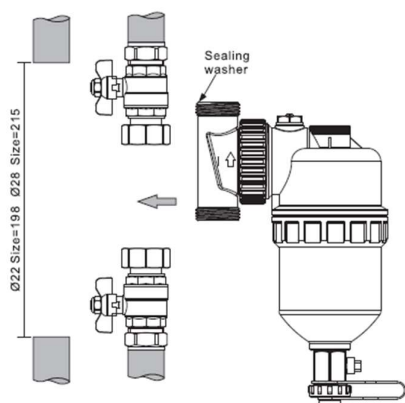


Umiestnenie



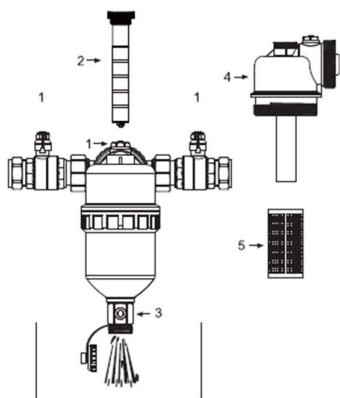
- Magnetický filter je vhodný pre všetky typy ústredného kúrenia.
- Pre dosiahnutie najlepšieho výkonu by mal byť filter namontovaný na spiatocke medzi posledným radiátorom a kotlom.
- Filter by mal byť nainštalovaný na mieste, ktoré umožňuje jednoduchý servis, údržbu a dávkovanie chemikálií.

Inštalácia



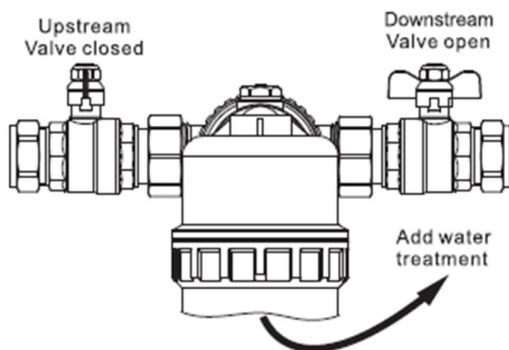
1. Vypustíte systém a uvoľníte akýkoľvek tlak v systéme
2. Odstráňte predpísaný úsek potrubia v závislosti od veľkosti prípojky.
3. Namontujte izolačný guňový ventil, ale nedotiahnite ho úplne.
4. Blok konektora filtra spolu s dodanými gumovými podložkami zasuňte medzi oddeľovacie ventily a ručne utiahnite.
5. Keď ste spokojní s orientáciou oddeľovacích ventilov, úplne ich utiahnite na potrubí aj na bloku konektorov.
6. Ručne dotiahnite telo filtra k bloku konektorov v správnej orientácii na inštaláciu.
7. Ak je potrebné ďalšie dotiahnutie plastových súčastí, je možné vyvinúť jemný tlak pomocou vhodného nástroja.

Čistenie a servis



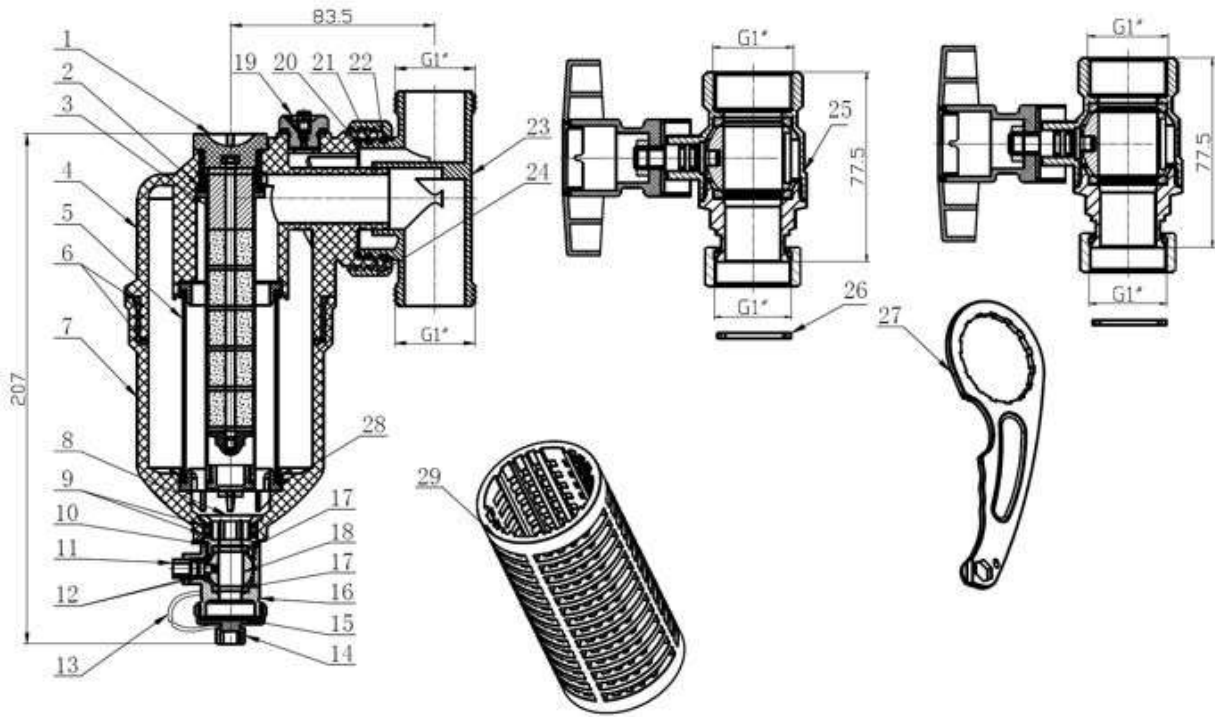
1. Zatvorte uzatváracie ventily a otvorte odzdušňovací ventil, aby ste znížili tlak v systéme.
2. Odskrutkujte magnet z veka filtra a vyberte ho.
3. Otvorte vypúšťací ventil v spodnej časti filtra a vypustíte ho do vhodnej nádoby.
4. Úplne odstráňte skrutkovací uzáver z telesa filtra a čistou vodou z neho vyčistíte všetky zvyšky nečistôt.
5. Vyberte filter z nehrdzavejúcej ocele a odstráňte všetky zachytené nečistoty.
6. Znovu zostavte a uveďte do prevádzky.

Úprava vody



1. Vypustíte zo systému primeraný objem vody, aby ste mohli dávkovať.
2. Odpojte magnetický filter od systému a uvoľníte tlak v systéme.
3. Obsah filtra vypustíte cez vypúšťací ventil.
4. Odstráňte skrutkovací uzáver a podľa potreby pridajte dávkovacie chemikálie.
5. Po skončení dávkovania nasadíte späť skrutkovací uzáver a filter znovu zapnete.

Magnetický filter - Technický list



Technical Specification

