

ART.2280



POCKETFAR

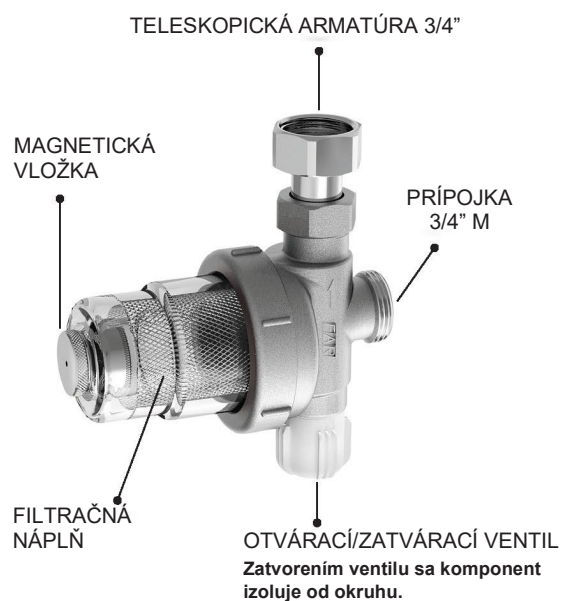
POCKETFAR - Chrómovaný filter na odľučovanie nečistôt pre vykurovacie systémy, doplnený magnetom na elimináciu železných častíc.

- Prípojky na potrubie 3/4" M-F
- 1 cm výsuvná teleskopická armatúra, pre pripojenie ku kotlu
- Odnímateľný neodýmový magnet
- Otvárací/zatvárací ventil na údržbu
- Vnútorňá sieť so stupňom filtrácie 700 µm

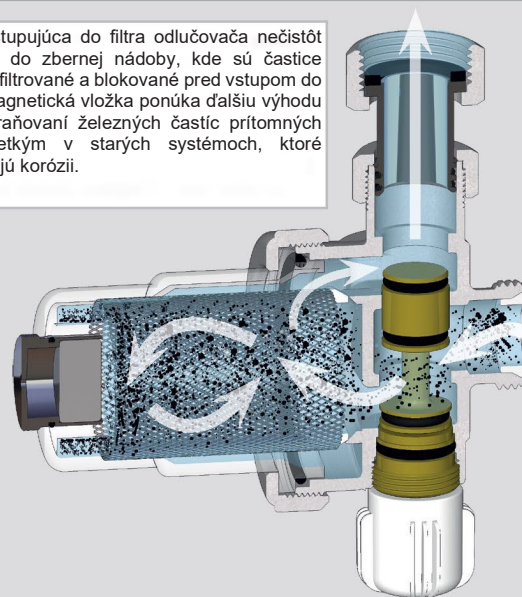
1 OPIS

Filter odľučovača nečistôt POCKETFAR, inštalovaný po dôkladnom umytí systému, blokuje nečistoty a drobné kovové časti, ktoré sa časom tvoria vo vykurovacom systéme, čím zaisťuje životnosť kotla.

2 KONŠTRUKČNÉ DETAILY A PRINCÍP FUNGOVANIA



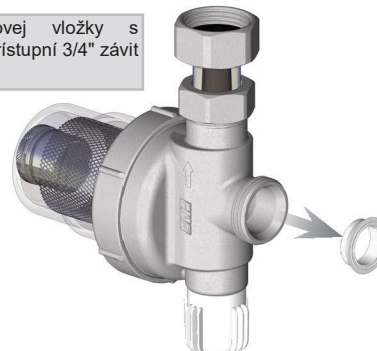
Voda vstupujúca do filtra odľučovača nečistôt vstupuje do zbernej nádoby, kde sú častice nečistôt filtrované a blokované pred vstupom do kotla. Magnetická vložka ponúka ďalšiu výhodu pri odstraňovaní železných častíc prítomných predovšetkým v starých systémoch, ktoré podliehajú korózii.



Na uľahčenie inštalácie má filter odľučovača nečistôt k dispozícii 1 cm výsuvnú teleskopickú prípojku.



Odstránením plastovej vložky s plochou hlavou sa sprístupní 3/4" závit eurokonus

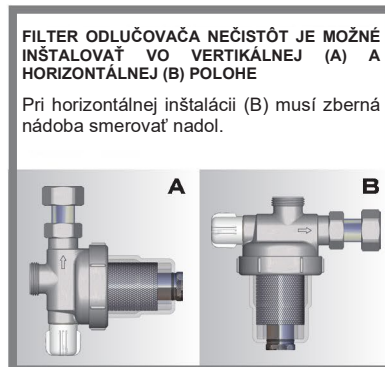
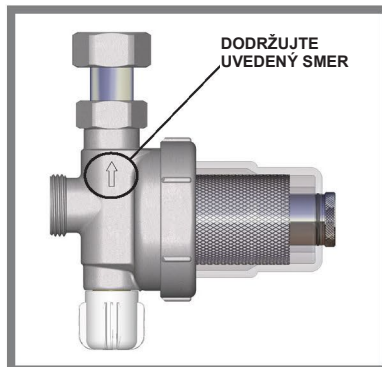


3 INŠTALÁCIA

Filter odlučovača nečistôt musí byť nainštalovaný na spiatocke pred vstupom do kotla, aby zachytil nečistoty, ktoré by mohli poškodiť kotol a obehové čerpadlo. Pre správnu funkciu filtra odlučovača nečistôt dodržujte smer vyznačený na telese.



UPOZORNENIE: z dôvodu prítomnosti magnetických častí sa odporúča, aby sa osoby s kardiostimulátorom počas prevádzky a údržby zdržiavali v bezpečnej vzdialenosti. Dávajte pozor aj na používanie elektronických zariadení v blízkosti magnetov, aby nedošlo k ohrozeniu ich činnosti.


4 ÚDRŽBA

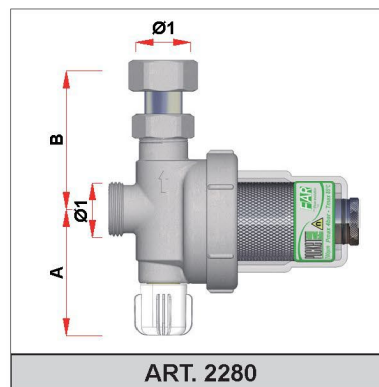
Filter odlučovača nečistôt vyžaduje pravidelné čistenie, aby sa zabezpečila správna funkcia.



Pred začatím údržby zatvorte ventil otočením bieleho gombíka proti smeru hodinových ručičiek, čím izolujete filter odlučovača nečistôt od systému.


5 TECHNICKÉ VLASTNOSTI

- Teleso: Mosadz CB753S
- Biely otočný gombík: ABS
- Filtračná vložka: AISI304
- O-kružok: EPDM
- Nádrž na zachytávanie kalu: PA12
- Stupeň filtrácie: 700 µm
- Maximálna prevádzková teplota: 85°C
- Maximálny prevádzkový tlak: 4 bar
- Bočné pripojenie kotla: odnímateľná matica 3/4"
- Bočné pripojenie systému: 3/4" M Eurokonus s plochou hlavou

6 ROZMERY


CODICE	Ø1	A	B	C	D
2280 34	3/4"	94	26	61	54-65