

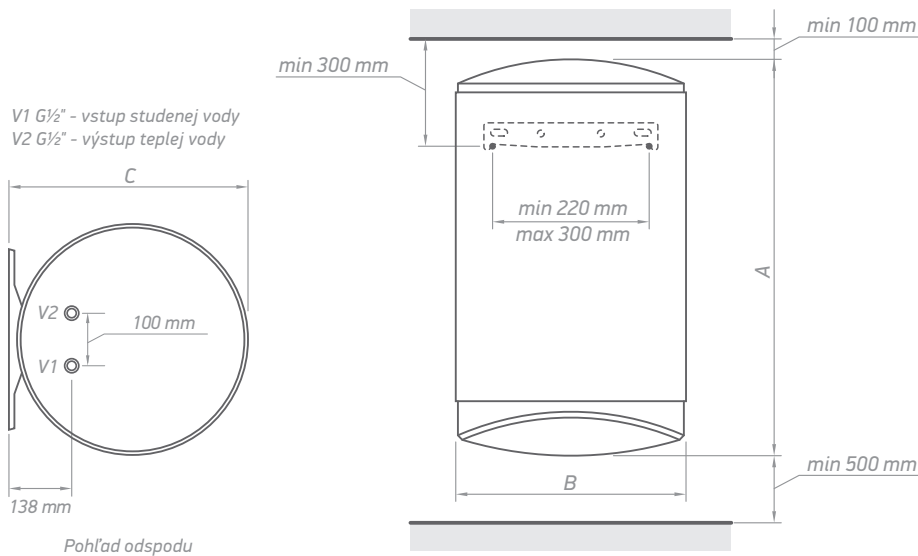
Modeco Ceramic

modeco



Elektrické ohrievače vody z radu Modeco Ceramic sú prispôbené na prevádzku v oblastiach, kde je voda tvrdá a agresívna. Vstavané suché keramické ohrevné teleso chránené kovovým plášťom so sklokeramickým povlakom zabezpečuje tichú prevádzku, dlhú životnosť a spoľahlivú ochranu voči vodnému kameňu. Táto rada ponúka elektrické ohrievače vody s kapacitou 50 až 150 litrov.

- INSUTECH Plus - technológia vyvinutá spoločnosťou TESI pre vysoko efektívnu tepelnú izoláciu a extrémne nízke tepelné straty
- PISTON EFFECT pre riadené prúdenie vstupnej studenej vody a zvýšenie množstva teplej vody až o 15%
- Možnosť výberu medzi dvoma stupňami výkonu elektrického ohrevného telesa
- Elektrický on/off vypínač
- Svetelná indikácia BiLight pre jednoduché a rýchle rozpoznanie pracovných režimov
- Ochrana proti zamrznutiu
- Sklokeramický titánový smalt pre ochranu proti korózií
- Plazmové zváranie nádrže pre dlhšiu životnosť



	A [mm, ±5]	B [mm, ±5]	C [mm, ±5]
GCV 5047 16D C21 TS2R	590	470	496
GCV 8047 24D C21 TS2R	845	470	496
GCV 10047 24D C21 TS2R	985	470	496
GCV 12047 24D C21 TS2R	1150	470	496
GCV 15047 24D C21 TS2R	1315	470	496

MODEL	Modeco Ceramic 50		Modeco Ceramic 80		Modeco Ceramic 100		Modeco Ceramic 120		Modeco Ceramic 150	
		GCV 5047 16D C21 TS2RC	GCV 8047 24D C21 TS2RC	GCV 10047 24D C21 TS2RC	GCV 12047 24D C21 TS2RC	GCV 15047 24D C21 TS2RC				
Objem	L	50	82	100	120	142				
Priemer	mm	470	470	470	470	470				
Menovitý výkon	W	800 / 1600	1200 / 2400	1200 / 2400	1200 / 2400	1200 / 2400				
Doba ohrevu Δt 45K (15 - 60°C)	h:min	3:15 / 1:37	3:34 / 1:47	4:21 / 2:10	5:13 / 2:36	6:13 / 3:06				
Ročná spotreba elektrickej energie (AEC)	kWh	1360	1315	1315	2652	4303				
Energetická trieda		C	B	B	C	C				
Záťažový profil		M	M	M	L	XL				
V40	L	71	145	145	161	249				
T _{out of box}	°C	60	70	60	60	70				
MAX40	L	86	145	171	175	249				
Tepelné straty	kWh/24h	0.71	0.94	1.14	1.36	1.55				
Stupeň elektrického krytia		IP24	IP24	IP24	IP24	IP24				
El. istenie	A	16	16	16	16	16				
Rozmery zariadenia										
výška	m	0,590	0,845	0,985	1,150	1,315				
šírka	m	0,470	0,470	0,470	0,470	0,470				
hĺbka	m	0,496	0,496	0,496	0,496	0,496				

* MAX40- maximálne množstvo teplej vody zmiešanej na 40°C so studenou vodou 10°C (prietok 6 L/min)