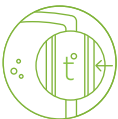


# Modeco Ceramic s výmenníkom



modeco

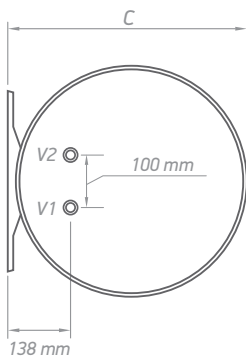


Elektrické kombinované ohrievače vody Modeco Ceramic so vstavaným výmenníkom tepla sú vysoko efektívnym riešením pre využitie alternatívnych zdrojov tepelnej energie, ako sú solárne tepelné kolektory, plynové kotly, alebo kotly na tuhé palivá. Sú prispôbené aj na prevádzku v oblastiach s tvrdou a agresívnou vodou s využitím elektrickej energie. Sortiment ponúka kombinované ohrievače vody s objemom od 80 do 150 litrov.

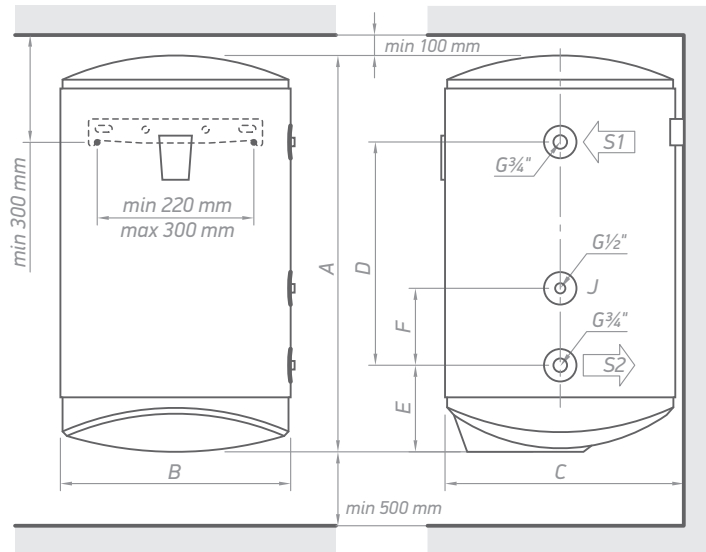
- Zabudovaný vysokoúčinný výmenník tepla s integrovaným TURBULATOR-om je patentovaným riešením na rýchly ohrev vody pomocou tepelnej energie z alternatívnych zdrojov
- Jímka termostatu pre propojovaciu sadu
- Špecifická konštrukcia výmenníka, ktorá zvyšuje účinnosť ohrevu celého objemu vody
- Špeciálna technológia ohrevu suchým keramickým telesom pre ochranu voči vodnému kameňu a pre zabezpečenie bezhlučnej prevádzky
- Možnosť výberu medzi dvoma stupňami výkonu elektrického ohrevného telesa
- INSUTECH Plus - technológia vyvinutá spoločnosťou TESI pre vysoko efektívnu tepelnú izoláciu a extrémne nízke tepelné straty
- PISTON EFFECT pre riadené prúdenie vstupnej studenej vody a zvýšenie množstva teplej vody až o 15%
- Ochrana proti zamrznutiu
- Sklokeramický titánový smalt pre ochranu proti korózii
- Plazmové zváranie nádrže pre dlhšiu životnosť

S1 G $\frac{3}{4}$ " - vstupné pripojenie výmenníka  
S2 G $\frac{3}{4}$ " - výstupné pripojenie výmenníka  
J G $\frac{1}{2}$ " - jímka termostatu

V1 G $\frac{1}{2}$ " - vstup studenej vody  
V2 G $\frac{1}{2}$ " - výstup teplej vody



Pohľad odspodu



	A [mm, ±5]	B [mm, ±5]	C [mm, ±5]	D [mm, ±5]	E [mm, ±5]	F [mm, ±5]
GCV6S 8047 24D C21 TS2RCP	845	470	496	295	243	120
GCV9S(L) 10047 24D C21 TS2RCP	985	470	496	445	243	120
GCV9S(L) 12047 24D C21 TS2RCP	1150	470	496	445	243	120
GCV11S(L)O 15047 24D C21 TS2RCP	1315	470	496	445	243	120

MODEL		Modeco Ceramic S+ 80 GCV6S 8047 24D C21 TS2RCP	Modeco Ceramic S+ 100 GCV9S(L) 10047 24D C21 TS2RCP	Modeco Ceramic S+ 120 GCV9S(L) 12047 24D C21 TS2RCP	Modeco Ceramic S+ 150 GCV11S(L)O 15047 24D C21 TS2RCP
Objem	L	79	96	116	138
Priemer	mm	470	470	470	470
Menovitý výkon	W	2400	2400	2400	2400
Plocha výmenníka	m <sup>2</sup>	0,45	0,7	0,7	0,83
Objem výmenníka	L	2,1	3,2	3,2	3,9
Stály výkon výmenníka (max. výstup výmenníka) *60-80°C	kW	13,8	18,5	18,5	20,9
Stály prietok TV pri Δ T35°C / *60-80°C	l/h	329	433	433	514
Doba ohrevu TV - Δt 45K (15°C - 60°C) / **80°C	h:min	0:18	0:18	0:22	0:21
Jímka termostatu	číslo	1	1	1	1
Energetická trieda		B	B	C	C
Statické straty S	W	42	48	61	66
Tepelné straty	kWh/24h	1,00	1,19	1,46	1,58
Stupeň elektrického krytia		IP24	IP24	IP24	IP24
El. istenie	A	16	16	16	16
Rozmery zariadenia:					
výška	m	0,845	0,985	1,150	1,315
šírka	m	0,470	0,470	0,470	0,470
hĺbka	m	0,496	0,496	0,496	0,496

\* vstupná a výstupná teplotná kvapalina vo výmenníku

\*\* vstupná teplotná kvapalina do výmenníka