

POUŽITIE



FüllCombi BA 6628 SYR slúži na automatické plnenie a dopĺňanie zariadení ústredného vykurovania na vodu. Pevne sa pripája s potrubím pitnej vody. Ak prívodný tlak pri plnení klesne pod tlak zariadenia ústredného vykurovania, zabráni zabudovaný systémový odpojovač BA, aby vykurovací voda prúdila späť do potrubia pitnej vody. Prostredníctvom FüllCombi BA možno tiež zariadenie ústredného vykurovania s inhibítormi (ochranné prostriedky proti korózii a zamrznutiu) pripájať pevne na inštaláciu pitnej vody, čím odpadá pripojenie hadicou, nezodpovedajúce norme. Po skončení plnenia by sa uzáver FüllCombi BA mal zase uzavrieť.

MATERIÁL

Teleso je vyrobené z mosadze, odolné proti odzinkovaniu, skrutkové uzávery sú z vysoko kvalitnej umelej hmoty, spevnené skleneným vláknom a gumené časti z elastomérov odolných proti starnutiu. Membrána je zosilnená tkanou polyamidovou vložkou. Pružiny sú z drôtu z pružnej ocele, chránené proti korózii, ostatné časti sú vyrobené z nehrdzavejúcej ocele, resp. z mosadze odolnej proti odzinkovaniu. Lapač nečistôt je z nehrdzavejúcej ocele.

INŠTALÁCIA

FüllCombi sa pevne spojí so zariadením ústredného kúrenia. Armatúra musí byť neustále prístupná a nesmie sa montovať do priestorov, v ktorých hrozí zaplavenie alebo zmrznutie. Použitím FüllCombi BA odpadá spájanie pomocou hadice počas plnenia. Pri pripojení plniaceho zariadenia je nutné dodržiavať normu DIN EN 1717. Pre zabezpečenie dlhodobej funkcie armatúry odporúčame pred zostavu zapojiť filter na pitnú vodu.

MONTÁŽ

Pred montážou sa musí potrubie dôkladne prepláchnuť. FüllCombi sa pri dodržaní smeru prúdenia zabuduje vodorovne a bez napätia priamo do potrubia kúrenia. Pri montáži je nutné dbať, aby sa zabránilo vzniku stagnácie vody. FüllCombi BA je vhodný pre priame pripojenie k prírubu filtra pre kúrenie SYR.

ÚDRŽBA

Redukčný ventil FüllCombi je zo závodu nastavený na 1,5 bar. Pre zmenu tlaku sa musíte povoliť poistnú skrutku v regulačnom úchyte. Pre zníženie výstupného tlaku sa úchyt musí otáčať smerom k mínusu (-), pre zvýšenie tlaku sa musí otáčať smerom k plusu (+). Vďaka konštrukcii funkčných častí v podobe systému patrón možno údržbu a opravy patróny redukčného ventilu vykonávať bez vypustenia zariadenia. U systémového odpojovača BA je podľa normy DIN EN 1717 povinnosť pravidelnej údržby. Prípojky pre guľové kohúty, umiestnené v každej tlakovej zóne, umožňujú urobiť skúšku funkcie armatúry pomocou zodpovedajúceho príslušenstva (servisný kufřík č. tovaru 6600.00.920).

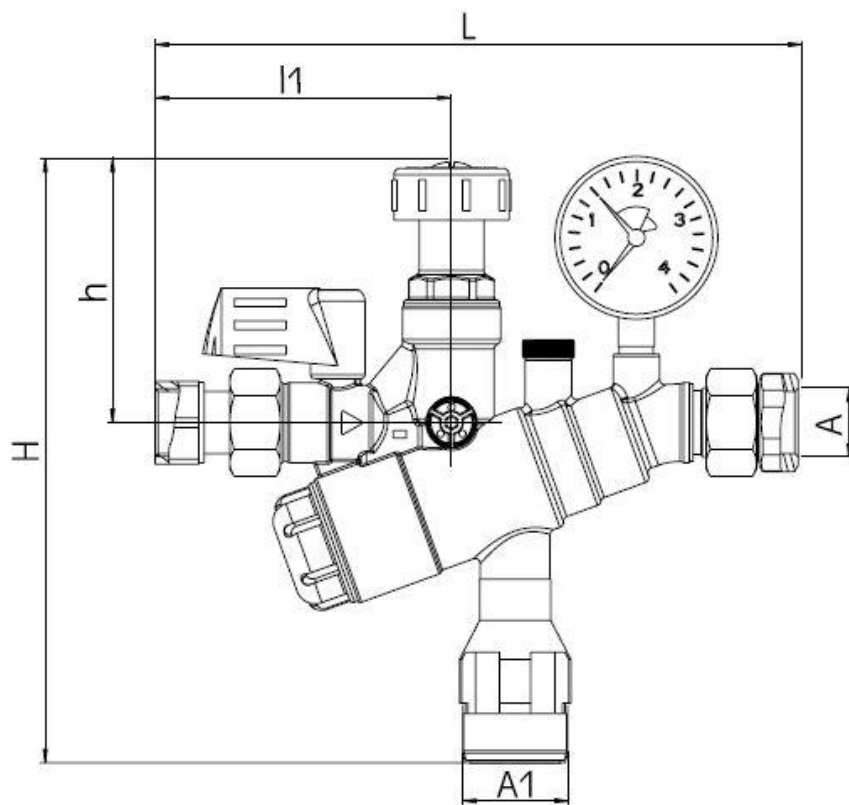


Fig.: without thermal covering

Nominal size	DN 20	
	A	R ¾"
Dimensions in mm	L (mm)	249
	H (mm)	230
	A 1	40
	h (mm)	101
	l1 (mm)	140

①
Pressure reducer unit
6628.00.900

②
Manometer
6628.00.901

③
Union
6628.00.903

④
Tundish
6628.00.905

⑤
Cartridge
6628.00.907

⑥
Plug
6628.00.907

Accessory:
**Service key for BA cart-
tridge**
6600.00.908

