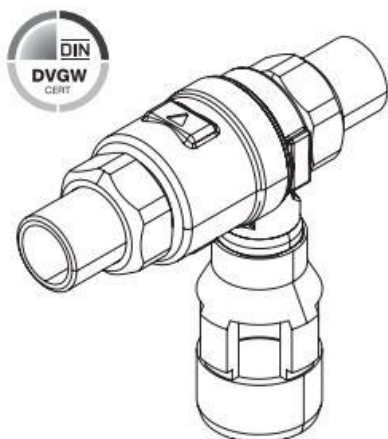


POUŽITIE



Systémový odpojovač SYR BA je kompaktná poistná armatúra podľa normy DIN EN 1717, skupina C (trojkomorový systém). Jeho úlohou je zamedzovať spätnému nasávanie alebo spätnému toku úžitkovej vody do verejnej siete pitnej vody. Systémový odpojovač CA sa hlavne používa pre plnenie vykurovacích zariadení bez inhibítorov a umožňuje pevné pripojenie vykurovacieho plniaceho zariadenia k zariadeniu rozvodu pitnej vody.

PREVEDENIE

Systémový odpojovač CA obsahuje všetky súčasti, stanovené v norme DIN EN 1717, a je rozdelený do troch zón: má jednu prítokovú tlakovú zónu, jednu nemerateľnú zónu stredného tlaku (vetranú do atmosféry) a jednu odpadovú tlakovú zónu. Systémový odpojovač CA odpája vetraním stredné tlakové zóny do atmosféry, keď rozdiel tlaku medzi zónou stredného tlaku a prítokovou tlakovou zónou prekročí 10% prítokového tlaku. Cez zónu stredného tlaku je zaručený vypúšťací odtok, ktorý sa minimálne rovná stanovenému prítoku.

MATERIÁL

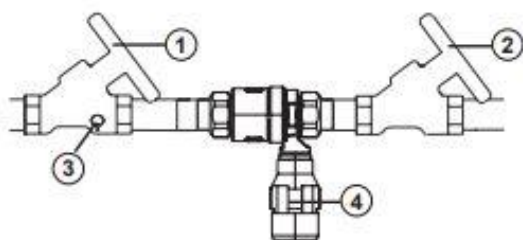
Teleso je vyrobené z vysoko kvalitnej zliatiny mosadze s nízkym obsahom olova. Vnútorne diely sú z vysoko kvalitných umelých hmôt, odolných proti korózii alebo z nehrdzavejúcej ocele. Všetky použité materiály sú overené DVGW a umelé hmoty, ktoré sa dostávajú do styku s vodou, spĺňajú odporúčania KTW Spolkového zdravotného úradu. Odtoková prípojka na armatúre je z vysoko kvalitnej umelej hmoty.

INŠTALÁCIA

Armatúra musí byť stále prístupná a nesmie sa montovať do priestorov, kde môže dôjsť k zatopeniu alebo sa môže vyskytovať mráz alebo vysoké teploty. Inštalácia by sa mala vykonávať iba v dobre vetranom prostredí. Pripojené odvodňovacie zariadenie musí dokázať pojať vypúšťaný objem. Systémový odpojovač CA sa musí inštalovať vodorovne a s vypúšťacím ventilom (pripojenie s lievikom) smerom nadol. Pre zabezpečenie bezchybného fungovania sa odporúča predradenie filtra pitnej vody.

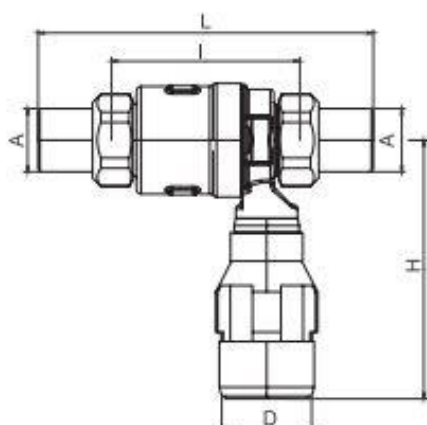
ÚDRŽBA

Pre systémový odpojovač CA existuje podľa normy DIN EN 1717 povinnosť vykonávať pravidelnú údržbu. Preto je zmysluplné, aby prevádzkovateľ uzavrel s inštalatárom dohodu o údržbe. Kontrola riadnej funkcie sa vykonáva po prvom roku prevádzky a ďalej periodicky, podľa prevádzkových podmienok, ale najneskôr po 2 rokoch. Prevedenie systémového odpojovače CA s patrónami umožňuje bezproblémovú a jednoduchú údržbu.

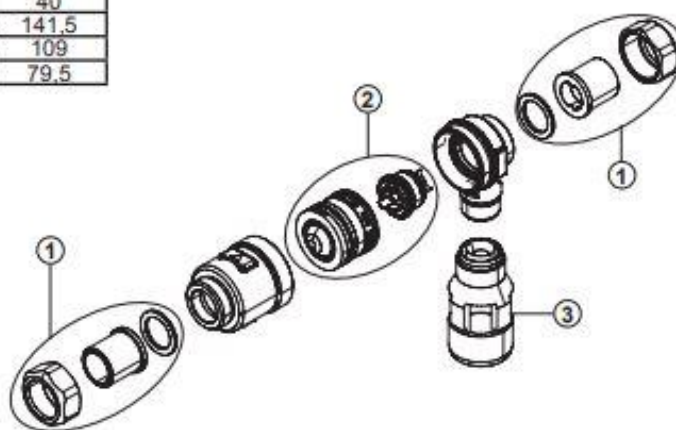


- ① First isolating valve
- ② Second isolating valve, without drain
- ③ Drain
- ④ Tundish

Dimensions



Nominal size		DN 15	DN 20
	A	R 1/2"	R 3/4"
Dimensions	D (mm)	40	40
	L (mm)	135,5	141,5
	H (mm)	109	109
	l (mm)	79,5	79,5



Systemtrenner CA DN 15: 6800.15.000
 Systemtrenner CA DN 20: 6800.20.000

- ① Threaded unions: DN 15: 0812.15.903
 DN 20: 0812.20.903
- ② Backflow preventer cartridge
 with check valves: 6800.00.903
- ③ Tundish: 6800.00.901
- no. pic.
 maintenance tool 6600.00.971